

商品名	液晶ディスプレイ用アタッチメント金具	型番	LCA-19
-----	--------------------	----	--------

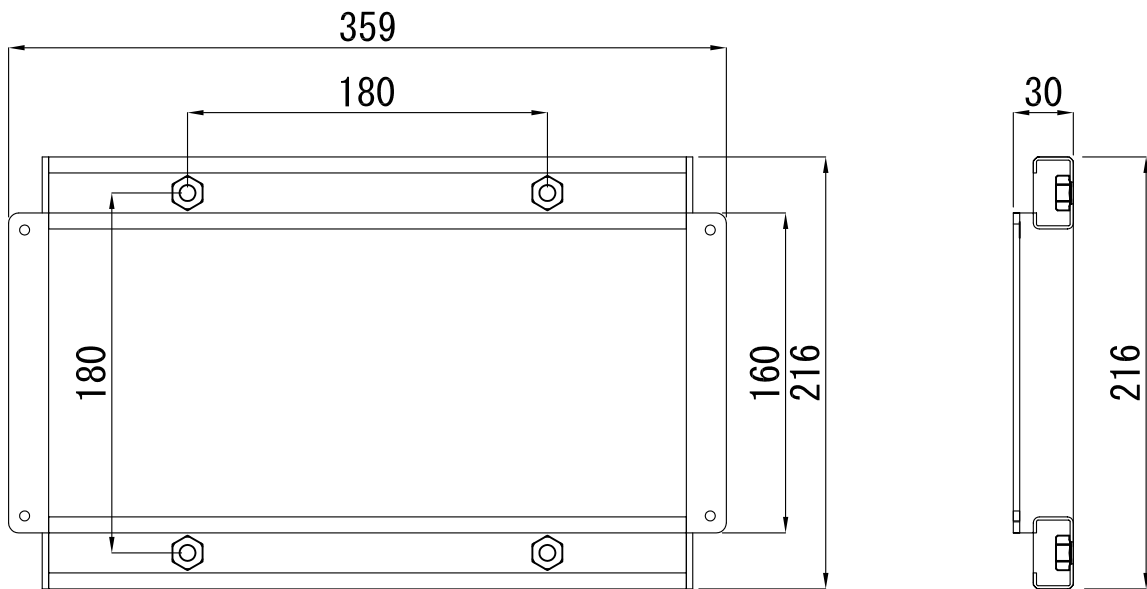
【仕様】

- ・重量 1.4 kg
- ・本体 SPCC t=3.2・t=1.6
- ・焼付塗装（シルバー）

【付属品】

- ・専用取付ボルト 4本
- ・専用モニター取付ボルト 4本

【対応機種】 オンキヨー製 LCD-32S1



単位 : mm