

商品名	液晶ディスプレイ用アタッチメント金具	型番	LCA-13
-----	--------------------	----	--------

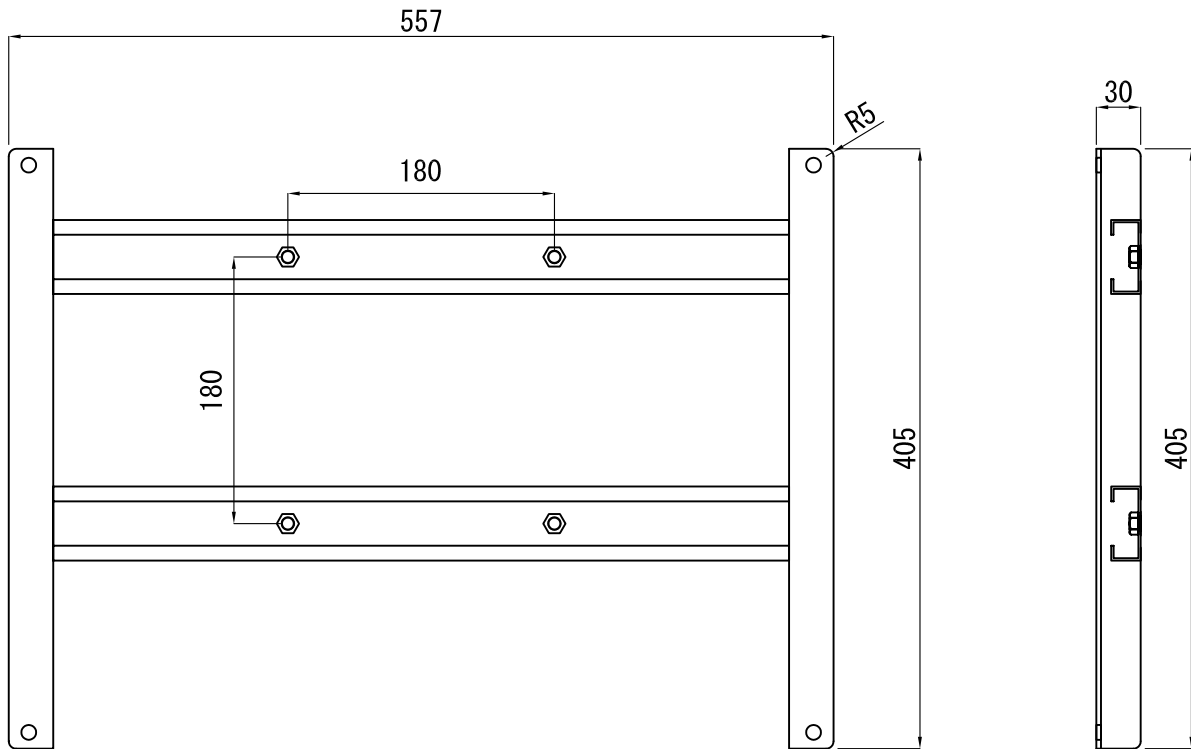
【仕様】

- ・重量 2.6kg
- ・本体 SPCC t=3.2/t=1.6
- ・焼付塗装（シルバー）

【付属品】

- ・専用取付ボルト 4本
- ・専用モニター取付ボルト 4本
- ・専用スペーサー 4個

【対応機種】 ヒュンダイ E370（液晶テレビ）



単位：mm